

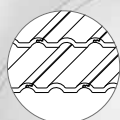
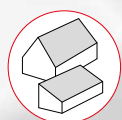
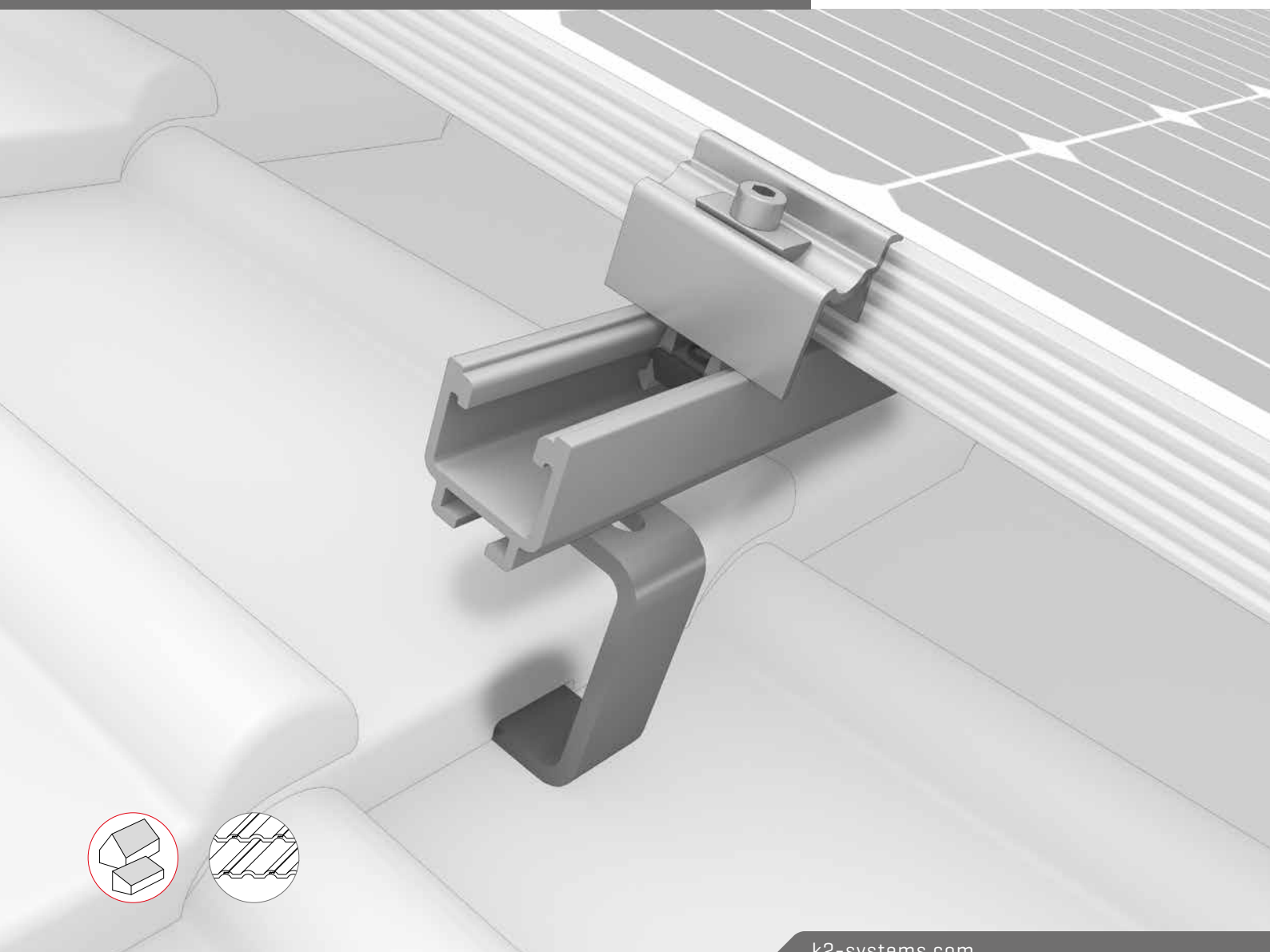
Nous soutenons les systèmes pv



# Systeme SolidRail

## Crochets de toit pour tuiles

INSTRUCTIONS DE MONTAGE



# Table des matières

<b>/ Outils requis</b>	<b>3</b>
<b>/ Instructions générales de sécurité</b>	<b>4</b>
<b>/ Généralités</b>	<b>5</b>
· Exigences relatives au toit	5
· Instructions de montage importantes	5
<b>/ Composants</b>	<b>6</b>
· Assemblage portrait	6
· Articles additionnels pour assemblage en paysage	8
<b>/ Assemblage</b>	<b>9</b>
· Remarques sur l'isolation sur toiture	9
· Portrait	10
· Séparation thermique	13
<b>/ Assemblage paysage</b>	<b>14</b>
· Montage en croix	14
· Séparation thermique	15
<b>/ Étapes de montage optionnelles</b>	<b>16</b>
· Compensation de la hauteur sur la potence du crochet de toit	16
· La gestion des câbles	16
<b>/ Notes</b>	<b>17</b>

## Une qualité contrôlée- plusieurs certifications

K2 Systems est synonyme d'un assemblage sûr, d'une excellente qualité et d'une grande précision. Ces caractéristiques sont connues de nos clients et de nos partenaires depuis longtemps. Plusieurs instituts indépendants testent, approuvent et certifient nos produits et compétences.

Retrouvez ci-dessous nos certifications de produits et de qualités.

[k2-systems.com/fr/informations-techniques](https://k2-systems.com/fr/informations-techniques)

# Outils requis



6 mm



15 mm



25/40



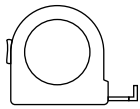
6 - 40 Nm  
[4,5 - 22,2 lb-ft]



6 mm



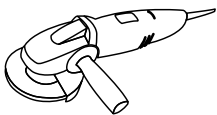
15 mm



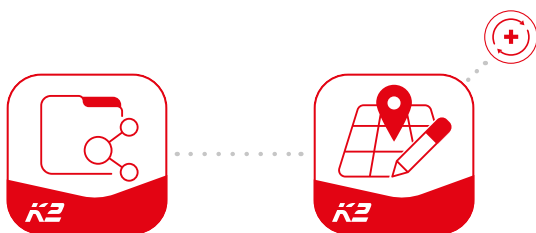
≥ 3,0 m



≥ 6,0 m




## Digital tool box




**Connaissez-vous déjà nos services numériques ?** Utilisez dès maintenant notre K2 DocuApp et enregistrez les premières données importantes directement chez le client ou sur le site du projet. Transférez ensuite facilement ces données dans notre logiciel de planification en ligne K2 Base. Vous y planifiez votre projet de manière simple, sûre et rapide. Vous recevez un rapport de projet détaillé avec un plan de montage et un rapport statique. L'interface K2+ permet ensuite de transférer sans problème les données du projet vers les outils de planification d'autres fabricants.

Avec l'application K2 DocuApp, la documentation du projet est rapide et simple - sans paperasserie ennuyeuse.

**Inscrivez-vous dès maintenant :**

[app.k2-systems.com](http://app.k2-systems.com) 

[base.k2-systems.com](http://base.k2-systems.com) 

# Instructions générales de sécurité

Veillez noter que nos instructions générales de montage doivent être respectées. Pour obtenir des détails, rendez-vous sur le site internet: [k2-systems.com/fr/informations-techniques](http://k2-systems.com/fr/informations-techniques)

- Seules des personnes dont la qualification (par ex. en raison de leur formation ou activité professionnelle) ou l'expérience permet de garantir une exécution dans le respect des instructions peuvent monter ou mettre en service les installations.
- Avant le montage, vérifiez sur place que le produit remplit bien les exigences en matière de statique. Pour les installations sur toits, il vous incombe de vérifier également la capacité de charge du toit.
- Les normes de construction nationales et locales, les règlements divers ainsi que les directives concernant la protection de l'environnement doivent impérativement être respectés.
- Le respect des réglementations en matière de santé et de sécurité, des préventions d'accidents et des normes en vigueur est demandé.
  - Les équipements de protection tels que le casque de sécurité, les bottes et les gants doivent être portés.
  - Les travaux sur toiture doivent être conformes à la réglementation avec l'utilisation d'un filet anti-chute lorsque la hauteur dépasse 3 m.
  - Au moins deux personnes doivent être présentes pendant toute la durée de l'installation afin de fournir une assistance en cas d'urgence.
- Les systèmes de montage K2 sont continuellement développés et améliorés, le processus d'installation peut ainsi changer à tout moment. Avant l'installation, veuillez consulter les mises à jour sur notre site web: [k2-systems.com/fr/informations-techniques](http://k2-systems.com/fr/informations-techniques). Nous pouvons vous envoyer la dernière version sur demande. Veuillez prendre en compte les instructions de montage du fabricant des modules.
- Veuillez prendre en compte les instructions de montage du fabricant des modules.
- La liaison équipotentielle/la mise à la terre doit être réalisée conformément aux normes spécifiques ainsi qu'aux lois et réglementations du pays.
- Au moins un exemplaire des instructions de montage doit être disponible sur place pendant toute la durée de l'installation.
- K2 Systems n'est pas responsable des défauts ou dommages résultant du non-respect des instructions générales de sécurité, instructions de montage et si vous n'utilisez pas tous les composants du système. Nous ne prenons aucune responsabilité pour tout dommage résultant de l'utilisation de pièces concurrentes. La garantie est exclue dans ces cas.
- Le droit allemand s'applique, à l'exclusion de la Convention des Nations Unies sur la CISG. Le lieu de juridiction est Stuttgart. Nos conditions générales de vente sont appliquées.
- Si toutes les consignes de sécurité sont respectées et que le système est correctement installé, le produit bénéficie d'une garantie de 12 ans ! Nous vous recommandons vivement de consulter nos conditions de garantie, qui peuvent être consultées sur [k2-systems.com/fr/informations-techniques](http://k2-systems.com/fr/informations-techniques). Nous pouvons également fournir ces informations sur demande.
- Le démontage du système est effectué dans l'ordre inverse du montage.
- Les composants en acier inoxydable K2 sont disponibles dans différentes classes de résistance à la corrosion. Chaque structure ou composant doit être soigneusement vérifié pour détecter une éventuelle exposition à la corrosion.

Le système crochet de toit pour tuiles peut être utilisé sans autre test par K2 Systems dans les conditions standard suivantes. Pour calculer les distances maximales entre les supports, nous vous recommandons d'utiliser notre outil de calcul K2 Base. Le système convient également pour des exigences plus élevées. Cependant, si une valeur dépasse les conditions standard, veuillez contacter K2 Systems.



## Exigences relatives au toit

- Résistance suffisante de la couverture de toiture sur l'ossature ou le lattis
- Inclinaison de la toiture de 5 à 75°

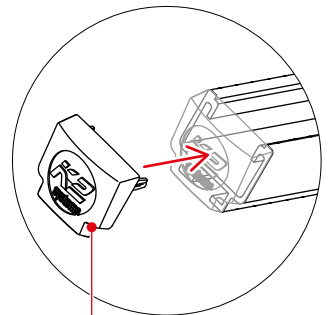
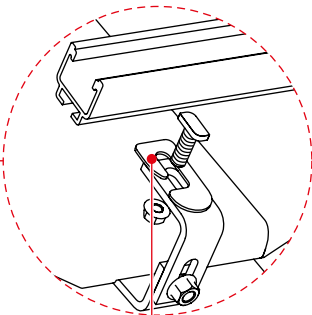
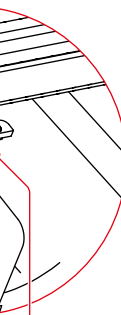
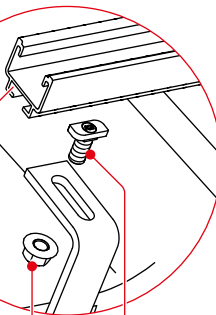
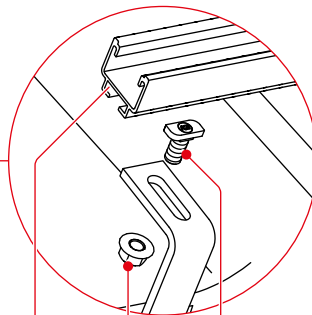
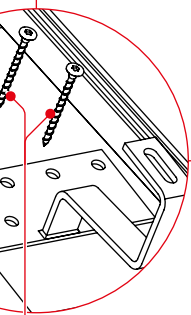
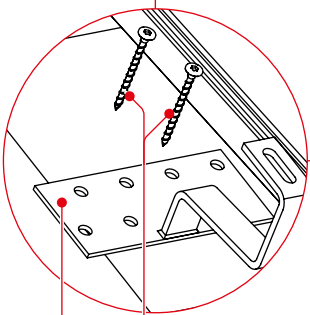
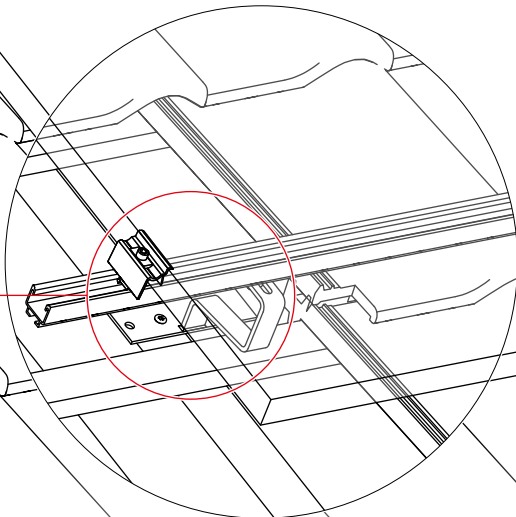
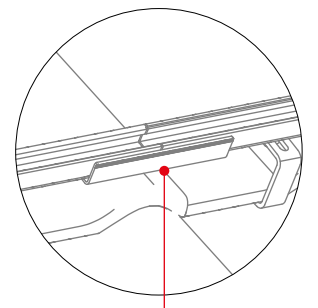
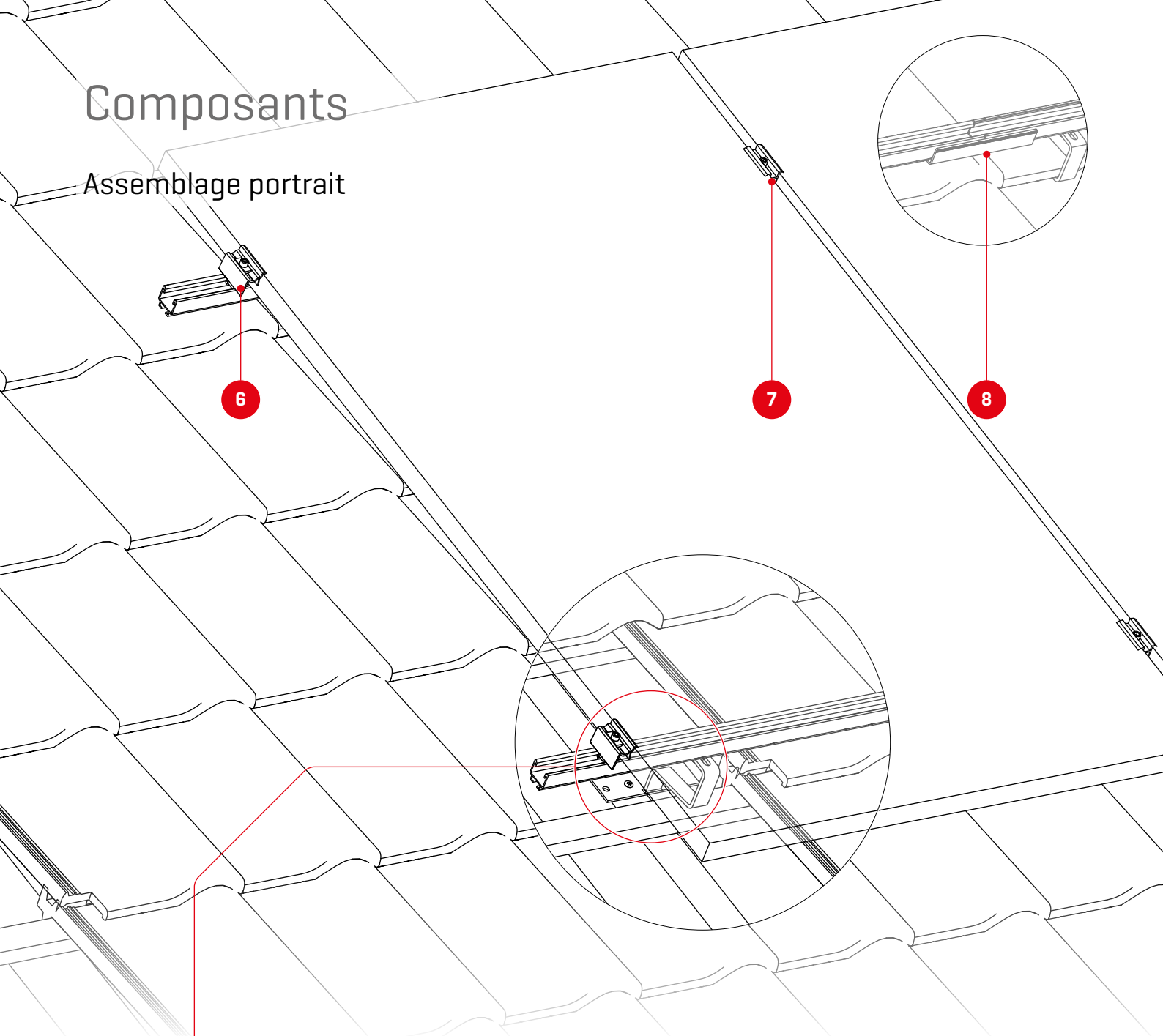


## Instructions de montage importantes

- Les normes et réglementations pour la protection contre la foudre doivent être observés sur site, une consultation avec un spécialiste de la foudre est recommandé [ l'utilisation d'une pince parafoudre est nécessaire].
- Nous recommandons une séparation thermique tous les 17,6 m maximum
- Distance de montage minimale de 50 mm entre l'extrémité des rails / le joint du rail et le châssis du module.
- Couple de serrage pour toutes les pinces du module 16 Nm
- Pour les informations du fabricant des pinces, voir la fiche technique du module de fabrication
- Afin d'éviter les dommages sous des charges de neige élevées, remplacez la tuile en terre cuite/béton par une plaque de toiture métallique ou bien une tuile de remplacement en tôle sous le support du crochet de toit.
- Ne pas marcher sur les crochets ou les rails du toit, ces derniers ne sont pas destinés à cet effet!
- Le dimensionnement et le positionnement des vis à bois sont soumis à l'Agrément Technique Européen (ATE) des fabricants de vis.
- Des exigences particulières s'appliquent en cas d'isolation sur chevrons ou contre-lattage : des entretoises spécialement adaptées à l'usage doivent être utilisées.

# Composants

Assemblage portrait



1

2

3

4

5

9

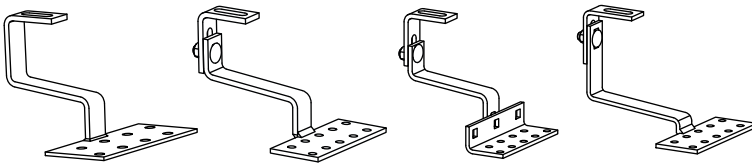
10

6

7

8

**1** N° article spécifique à l'installation  
**Crochets de toit**



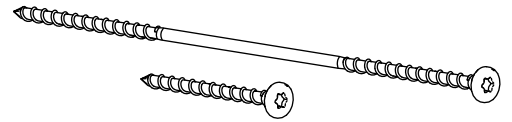
Crochet de toit en  
acier inoxydable

Vario 1

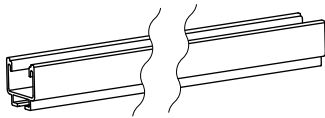
Vario 2

Coppo

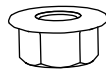
**2** N° article spécifique à  
l'installation  
**Vis à bois solaire /  
Vis à bois, Flange Head,**



**3** N° article spécifique  
à l'installation  
**Rail de montage SolidRail**



**4** 1000042  
**M10, écrous hexagonal à  
brides dentelés**



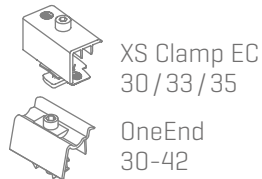
**5** N° article spécifique  
à l'installation  
**T-bolt M10×20 / M10×30**



**6** N° article spécifique à l'installation!  
**Etriers finals**



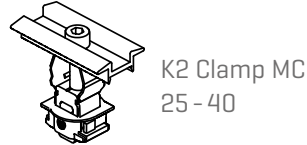
K2 Clamp EC  
25 - 40



XS Clamp EC  
30/33/35

OneEnd  
30-42

**7** N° article spécifique à l'installation!  
**Etrier intermédiaires**



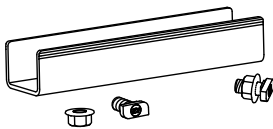
K2 Clamp MC  
25 - 40



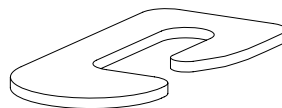
XS C lamp MC  
30/33-35

OneMid 30-42

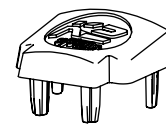
**8** N° article spécifique  
à l'installation!  
**SolidRail Connector Set**



**9** 1000005  
**Rondelle entretoise  
K2 en forme de G**

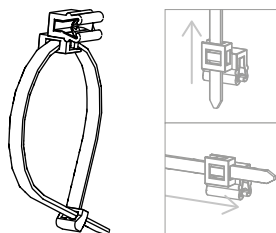


**10** N° article spécifique  
à l'installation!  
**SolidRail EndCap**



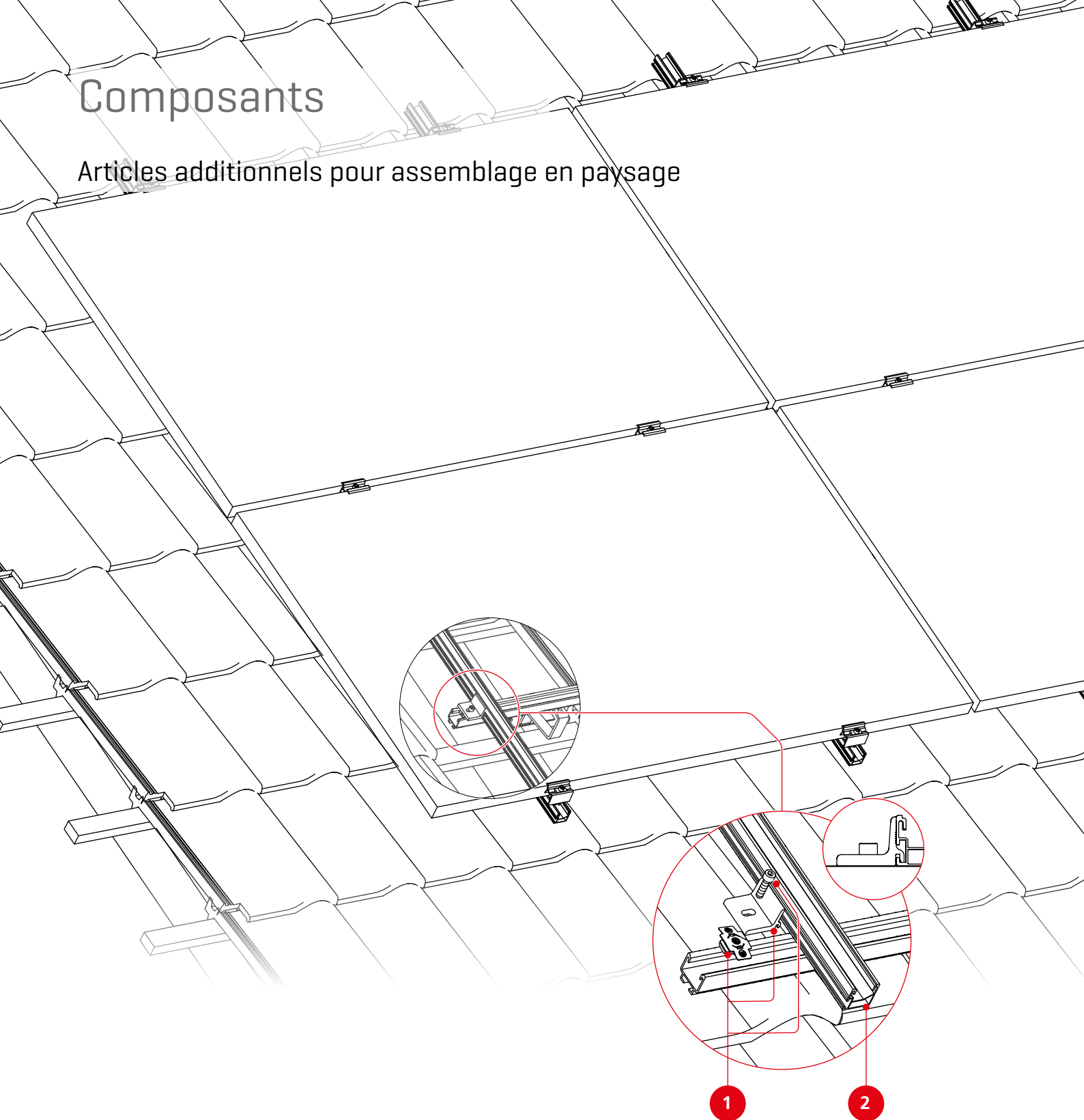
## Optionnel

2002870  
**Cable Manager**

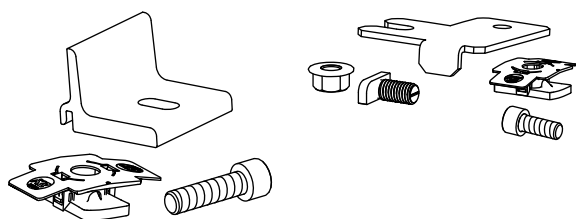


# Composants

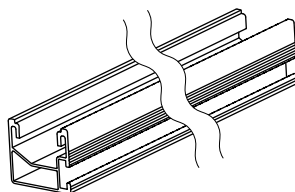
Articles additionnels pour assemblage en paysage



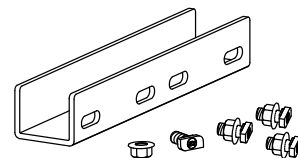
**1** 2003145/1004110  
**Climber 36/50 Set / CrossConnector Set**



**2** N° article spécifique  
à l'installation  
**SingleRail 36/50**

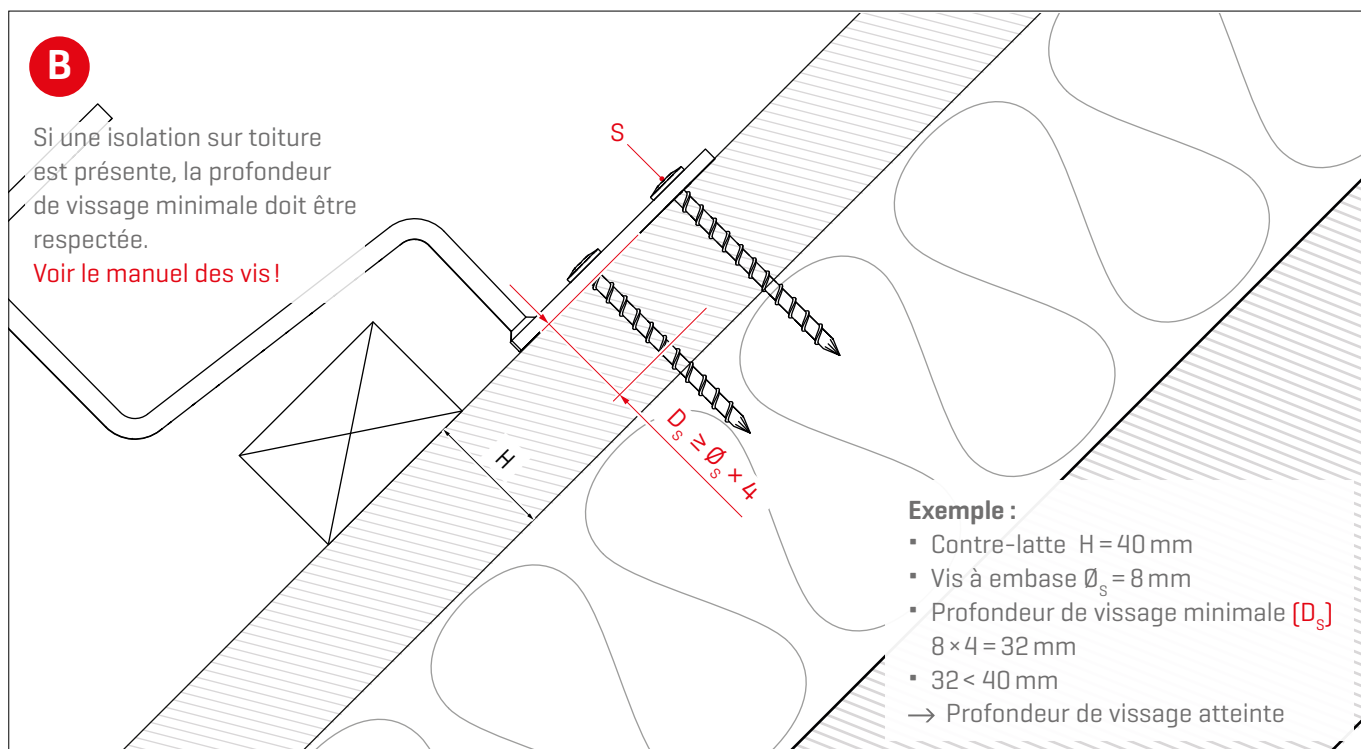
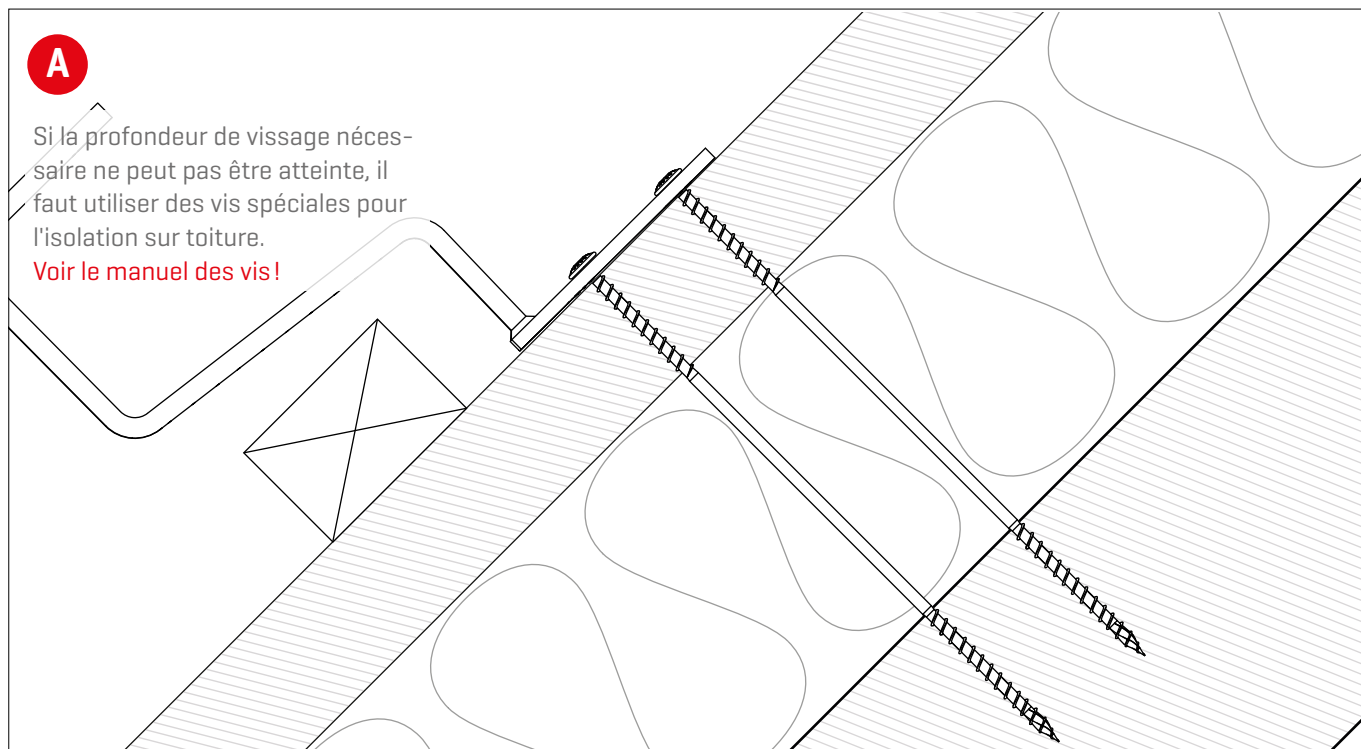


**Optionnel:**  
2001976/2002404  
**SingleRail 36/50 Connector Set**

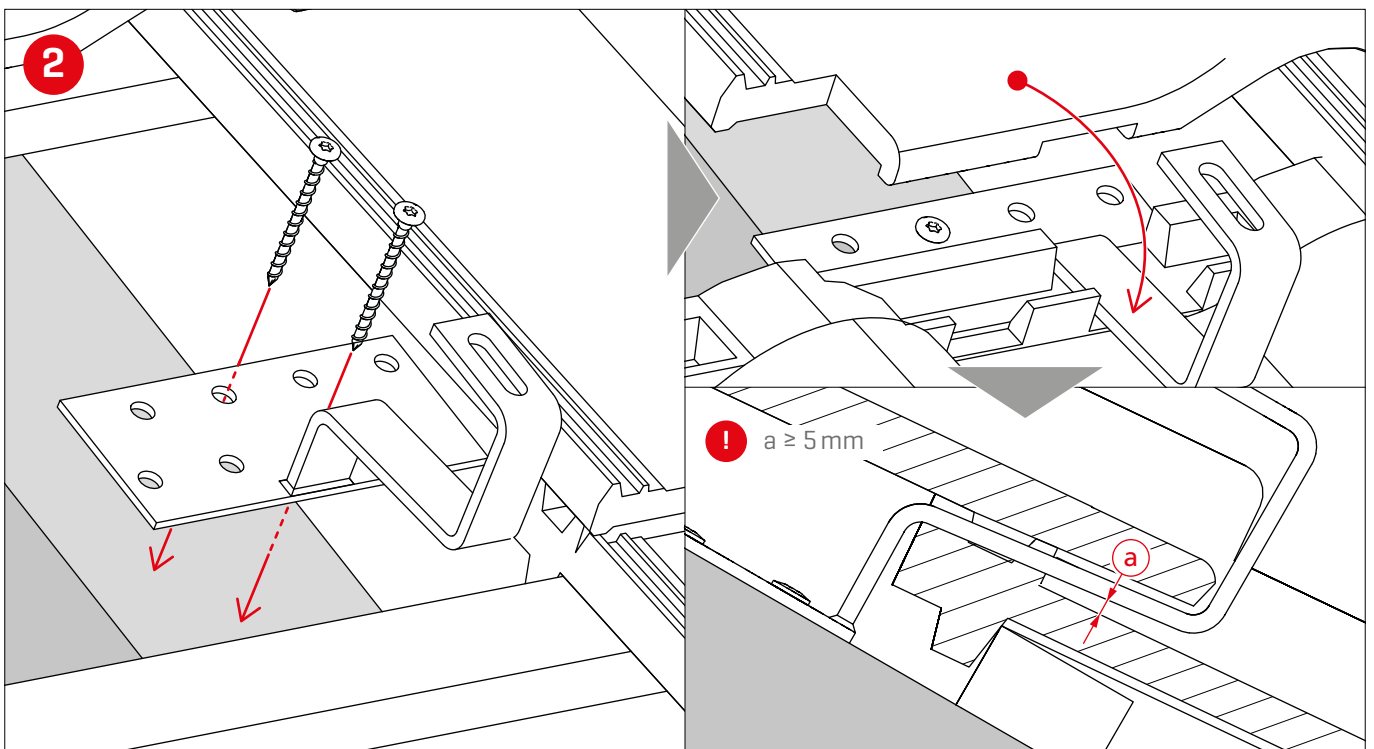
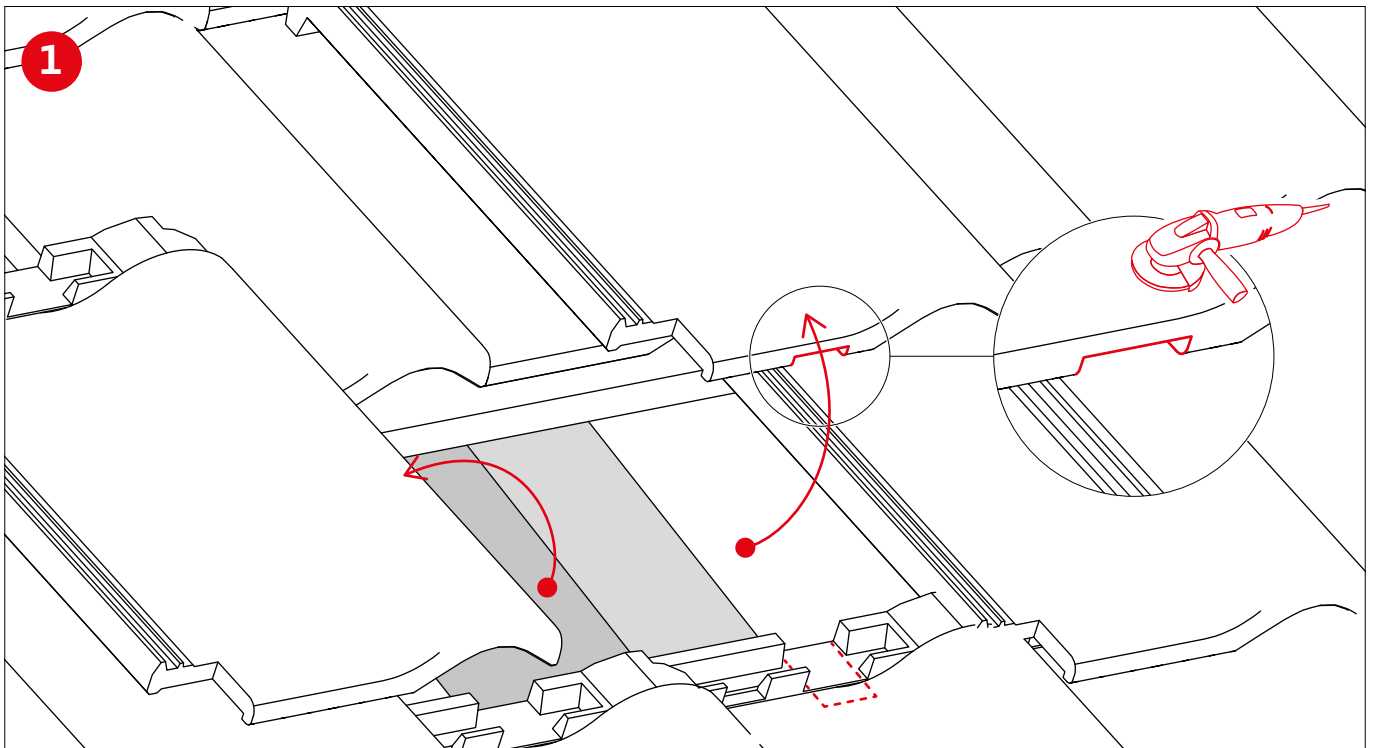


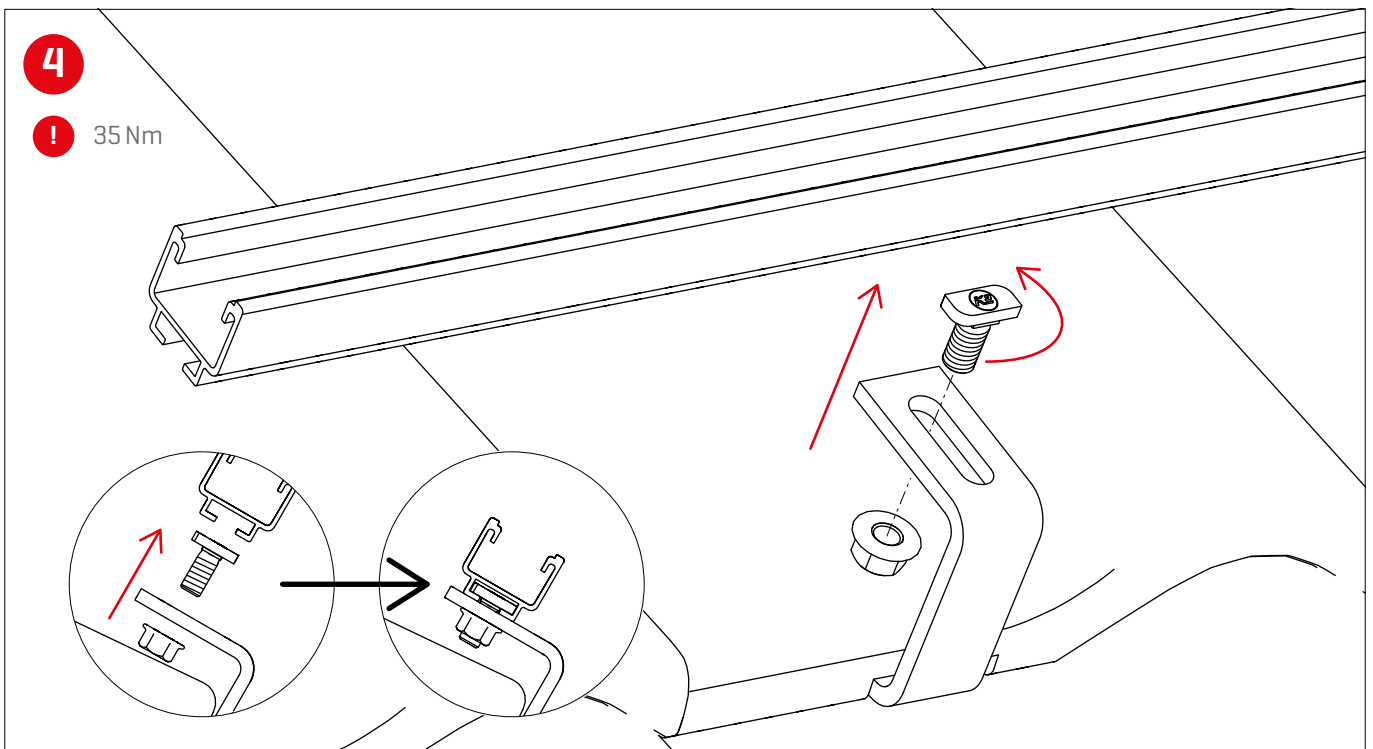
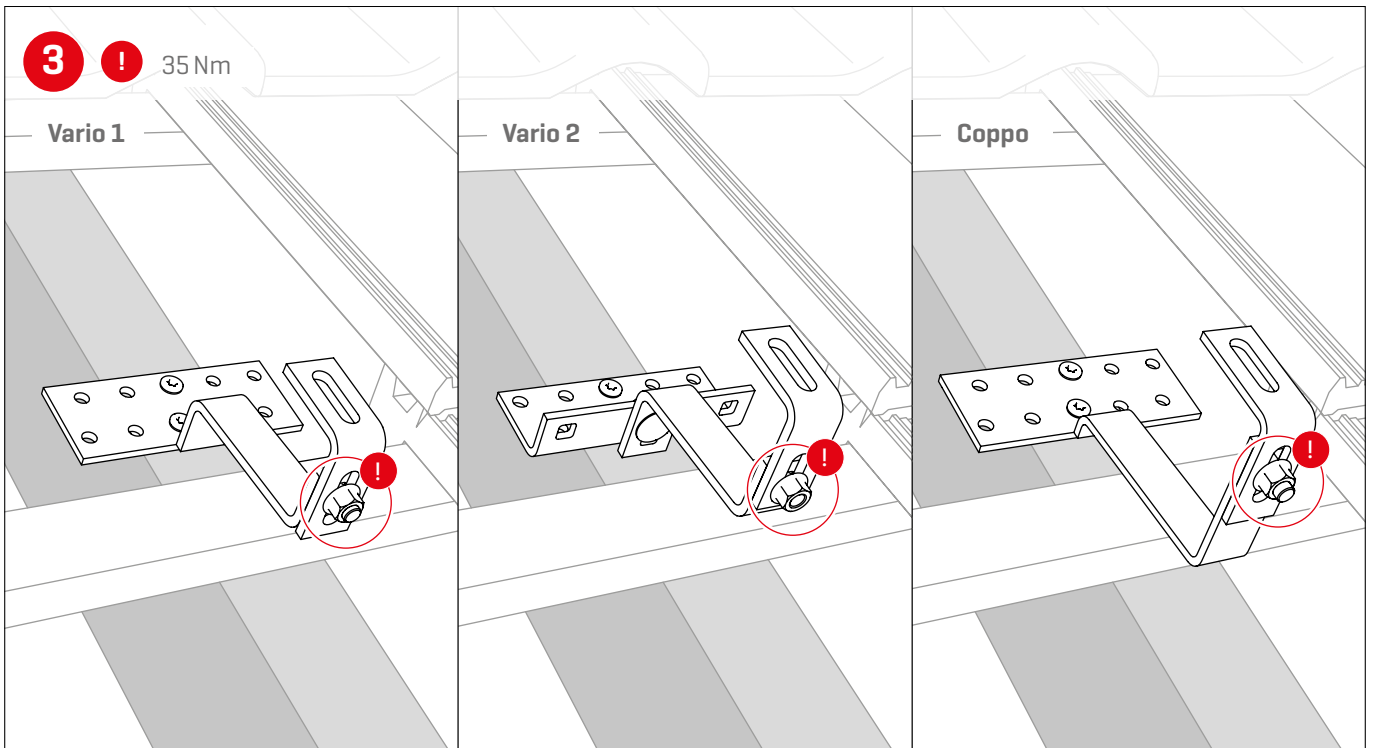


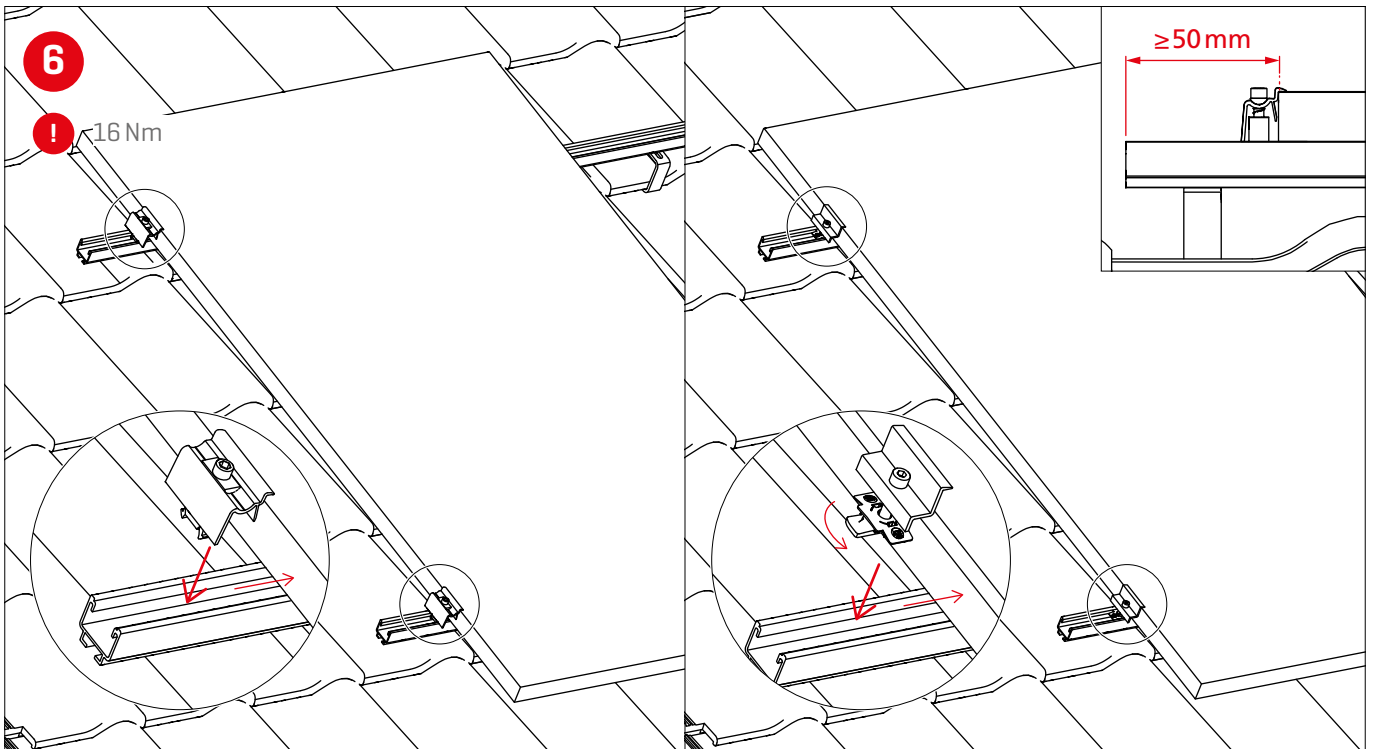
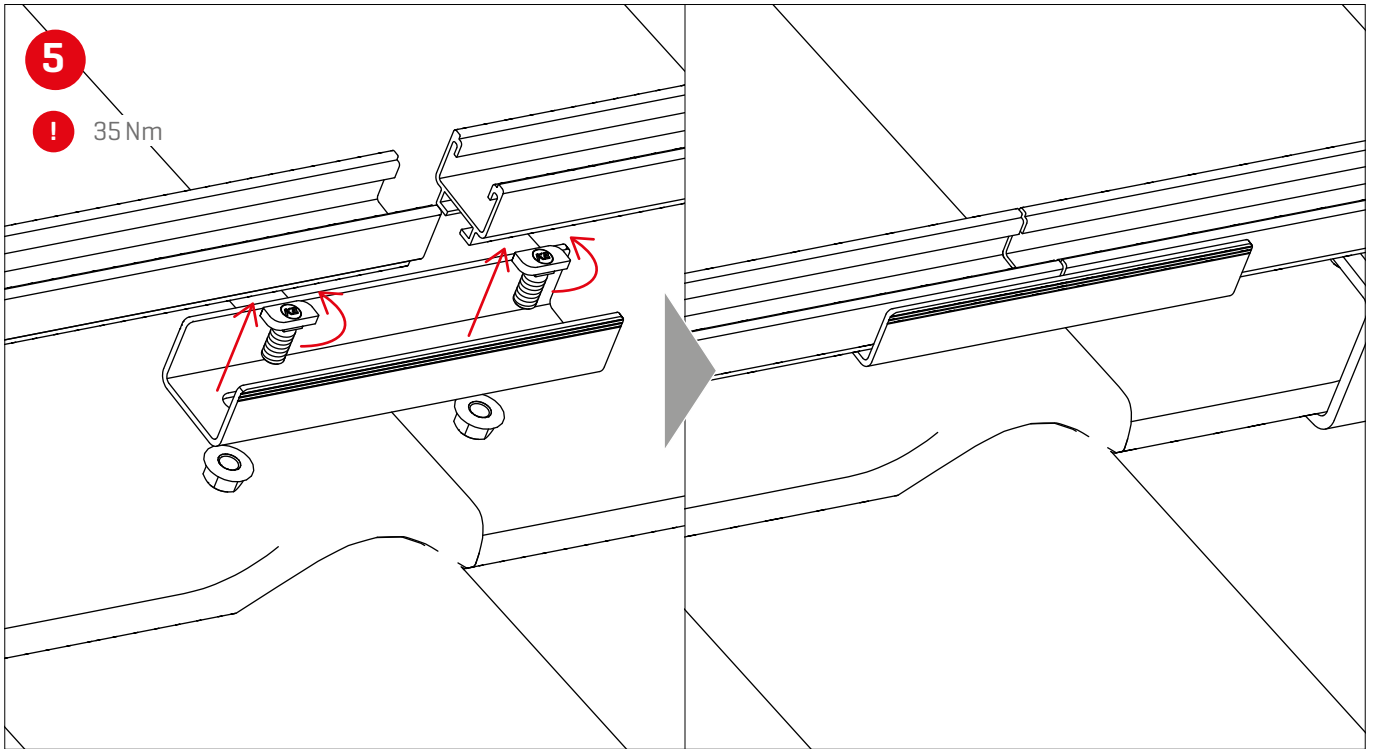
## Remarques sur l'isolation sur toiture

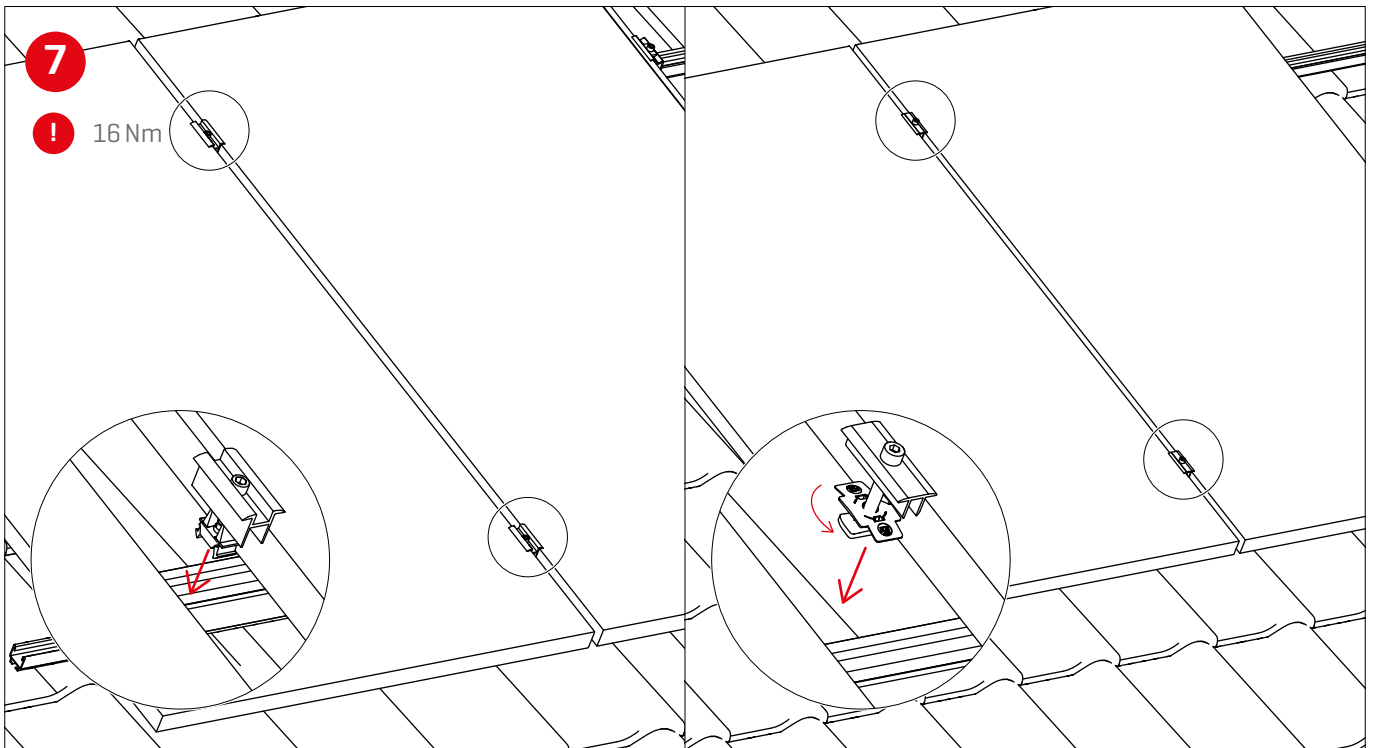


# Portrait

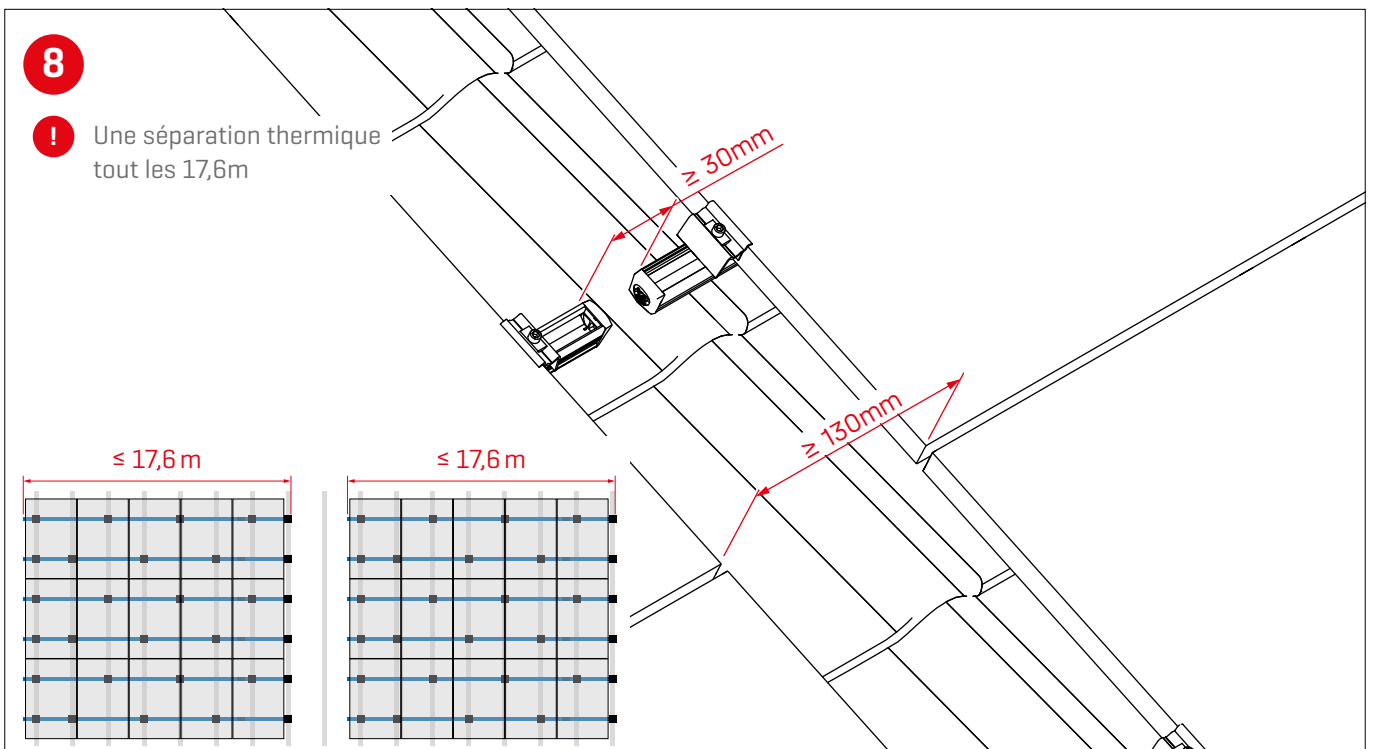






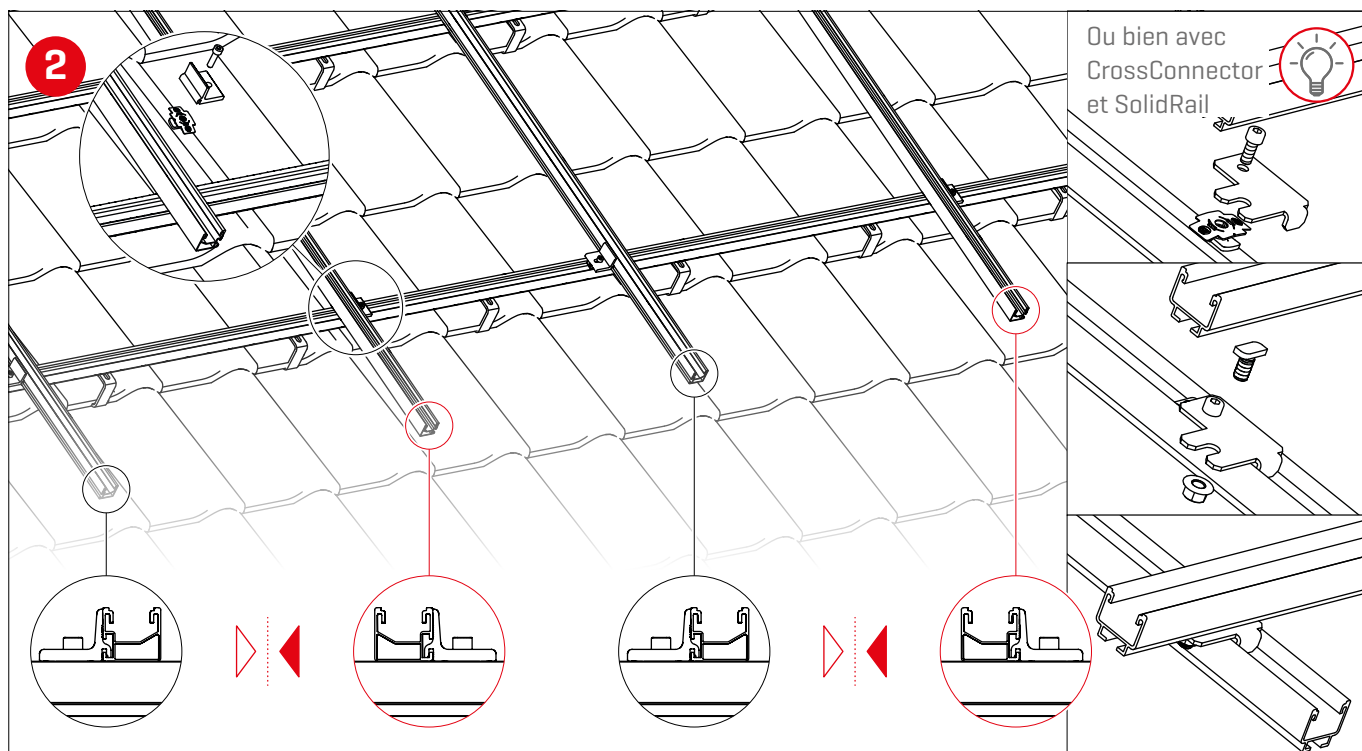
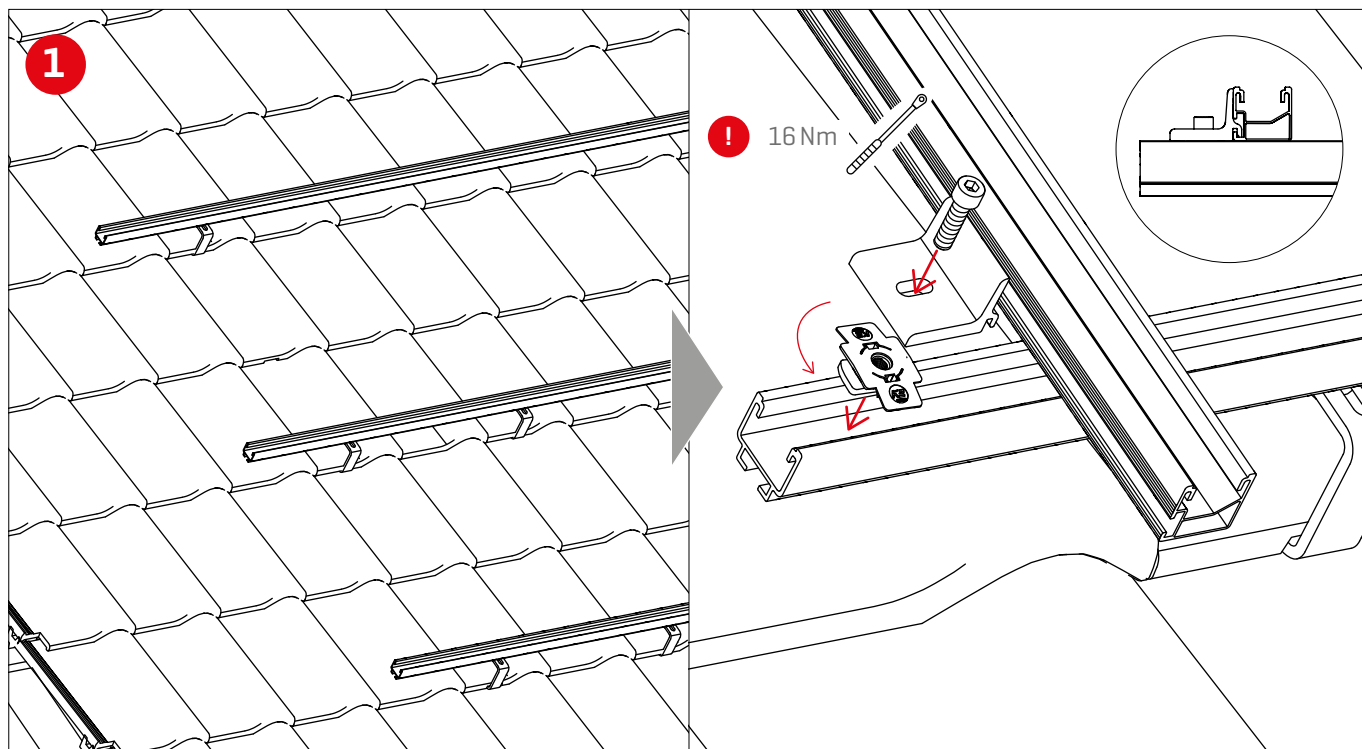


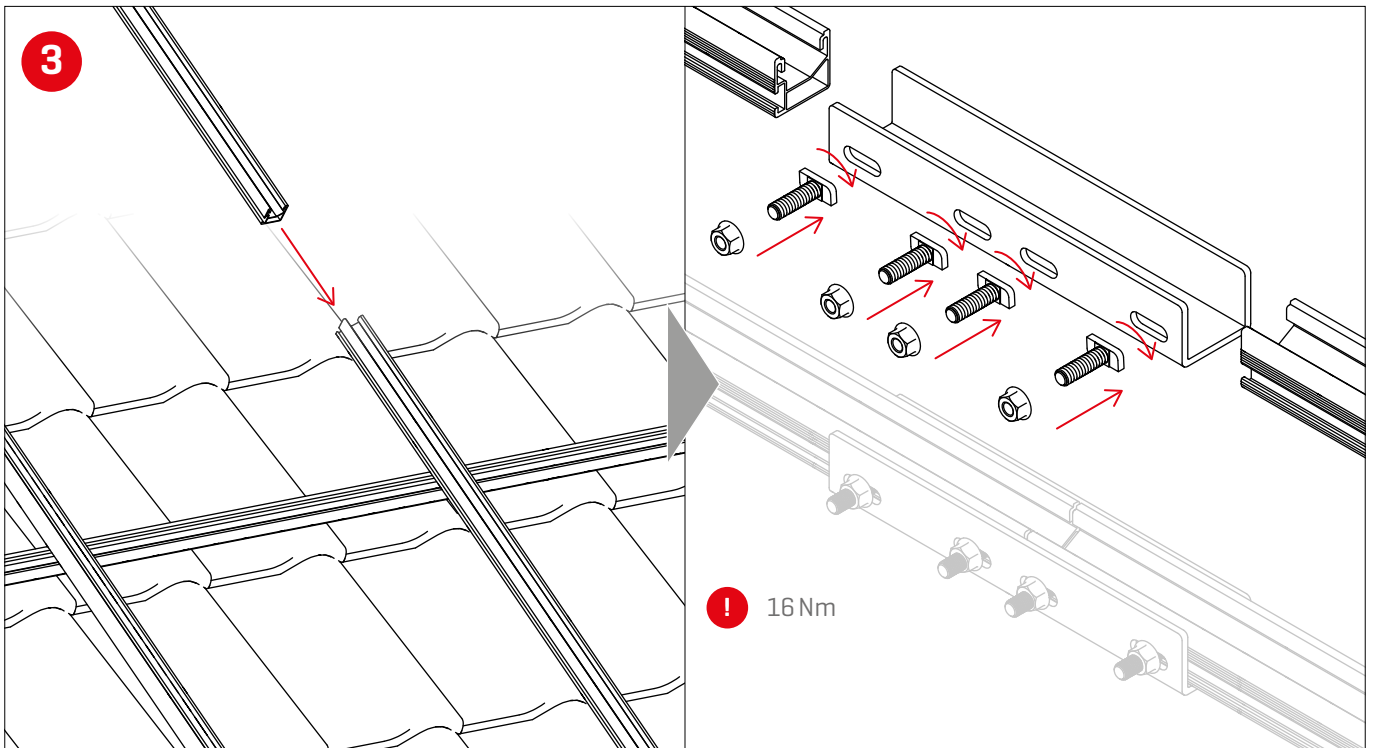
## Séparation thermique



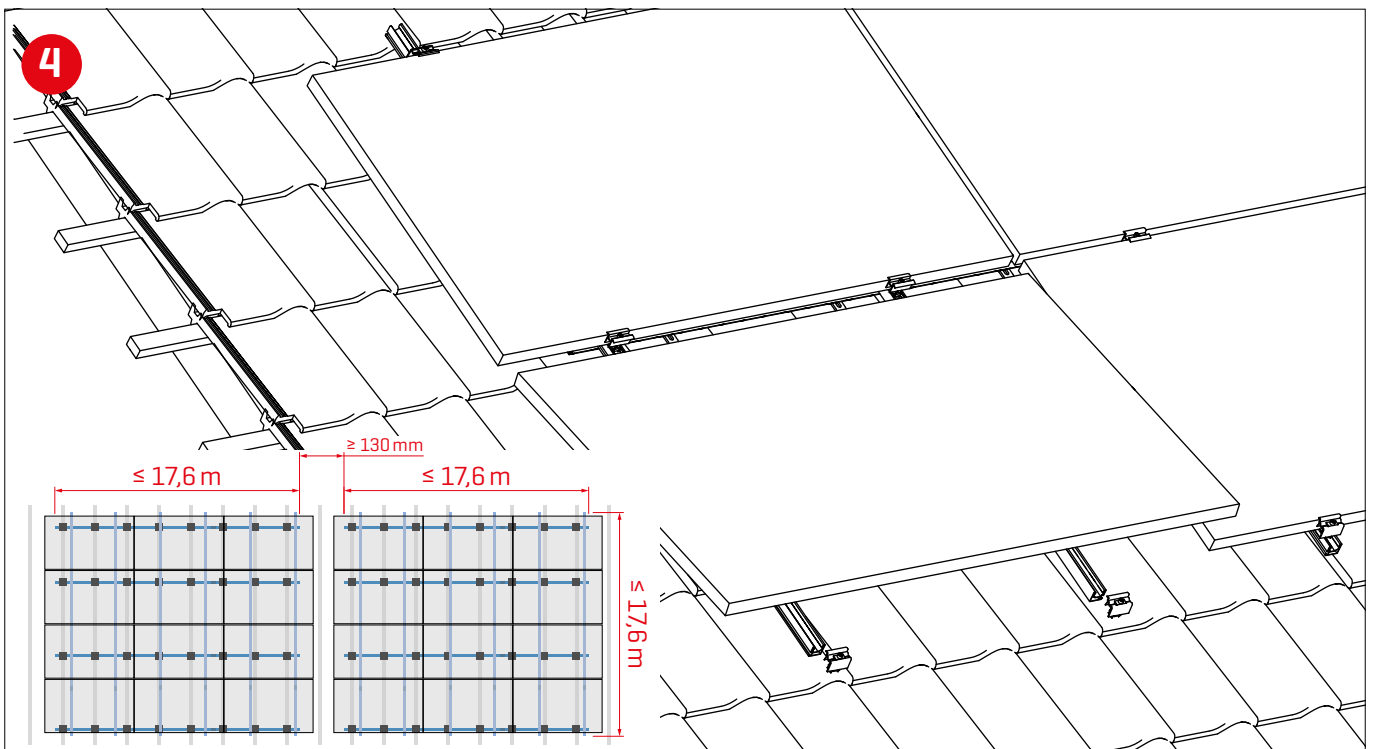
# Assemblage paysage

## Montage en croix



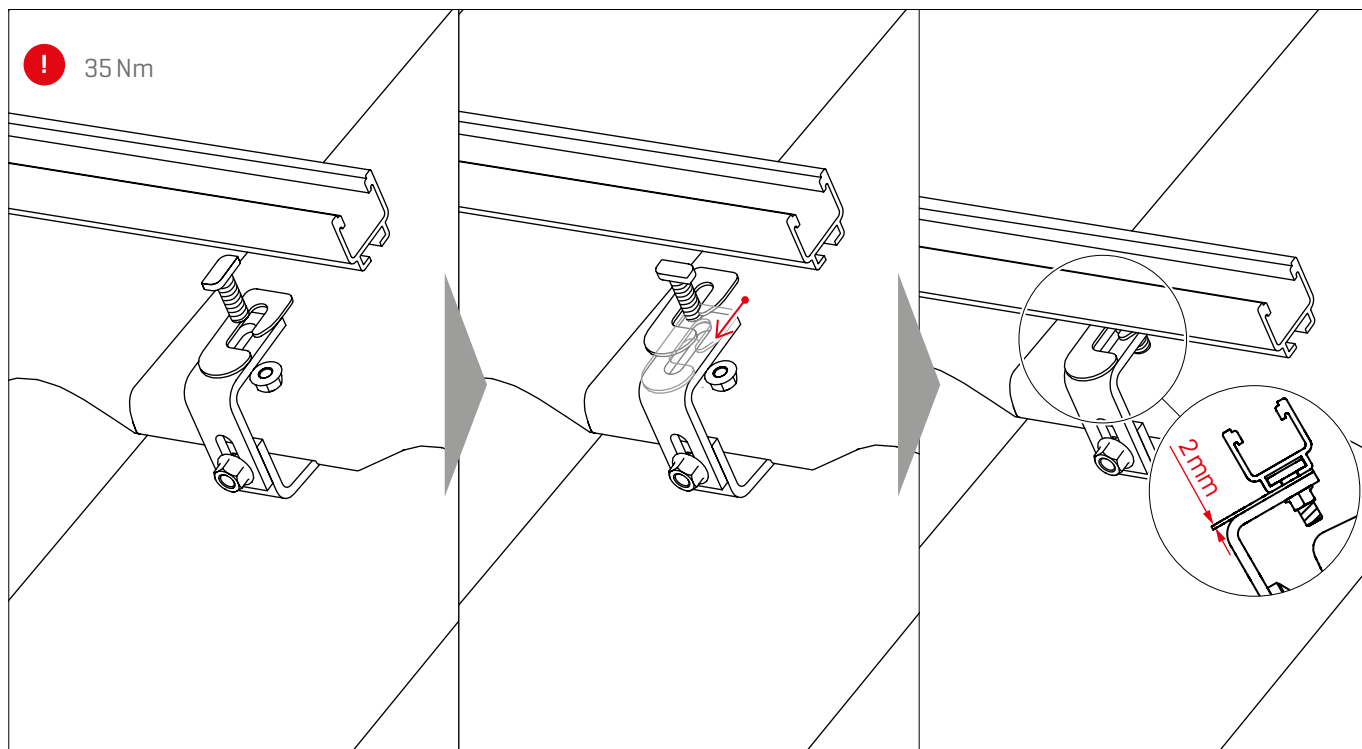


## Séparation thermique

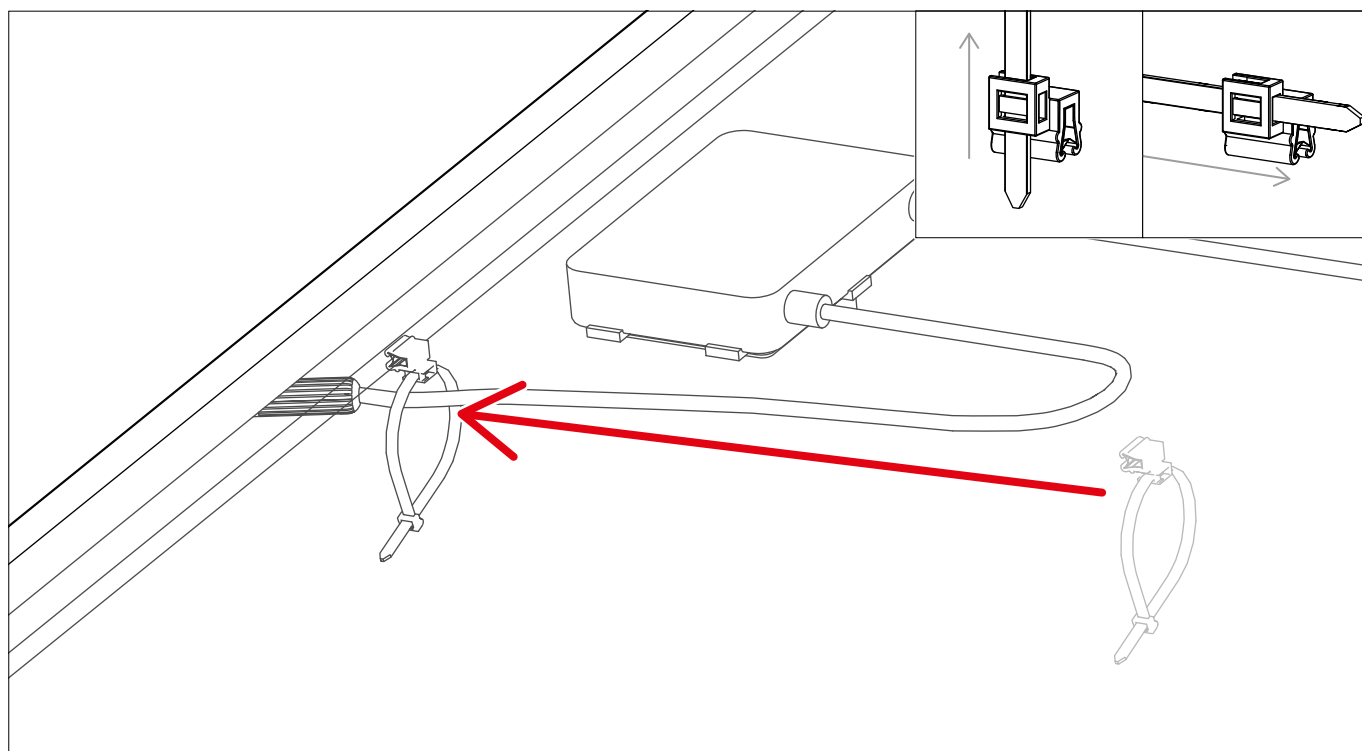


# Étapes de montage optionnelles

## Compensation de la hauteur sur la potence du crochet de toit



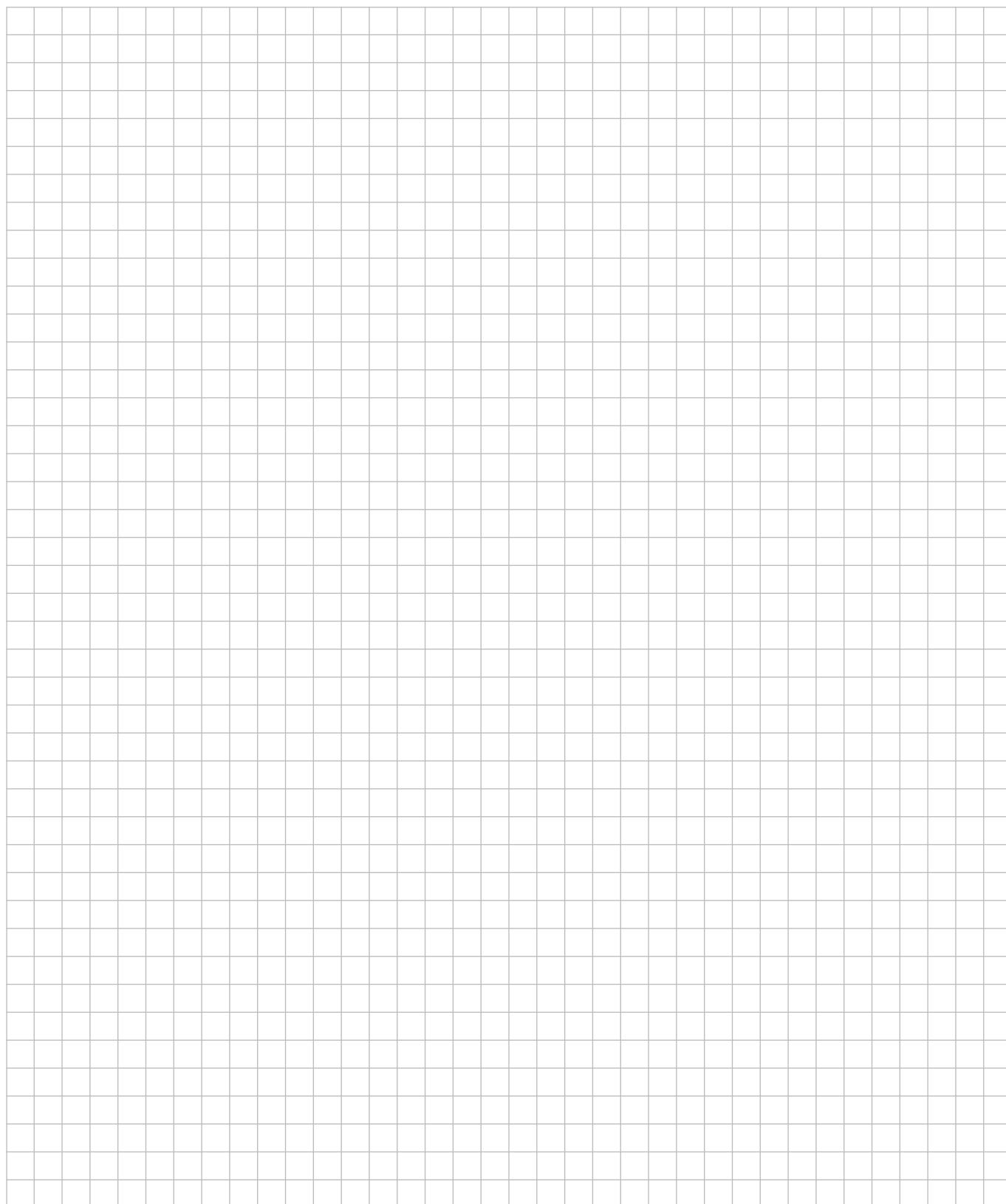
## La gestion des câbles

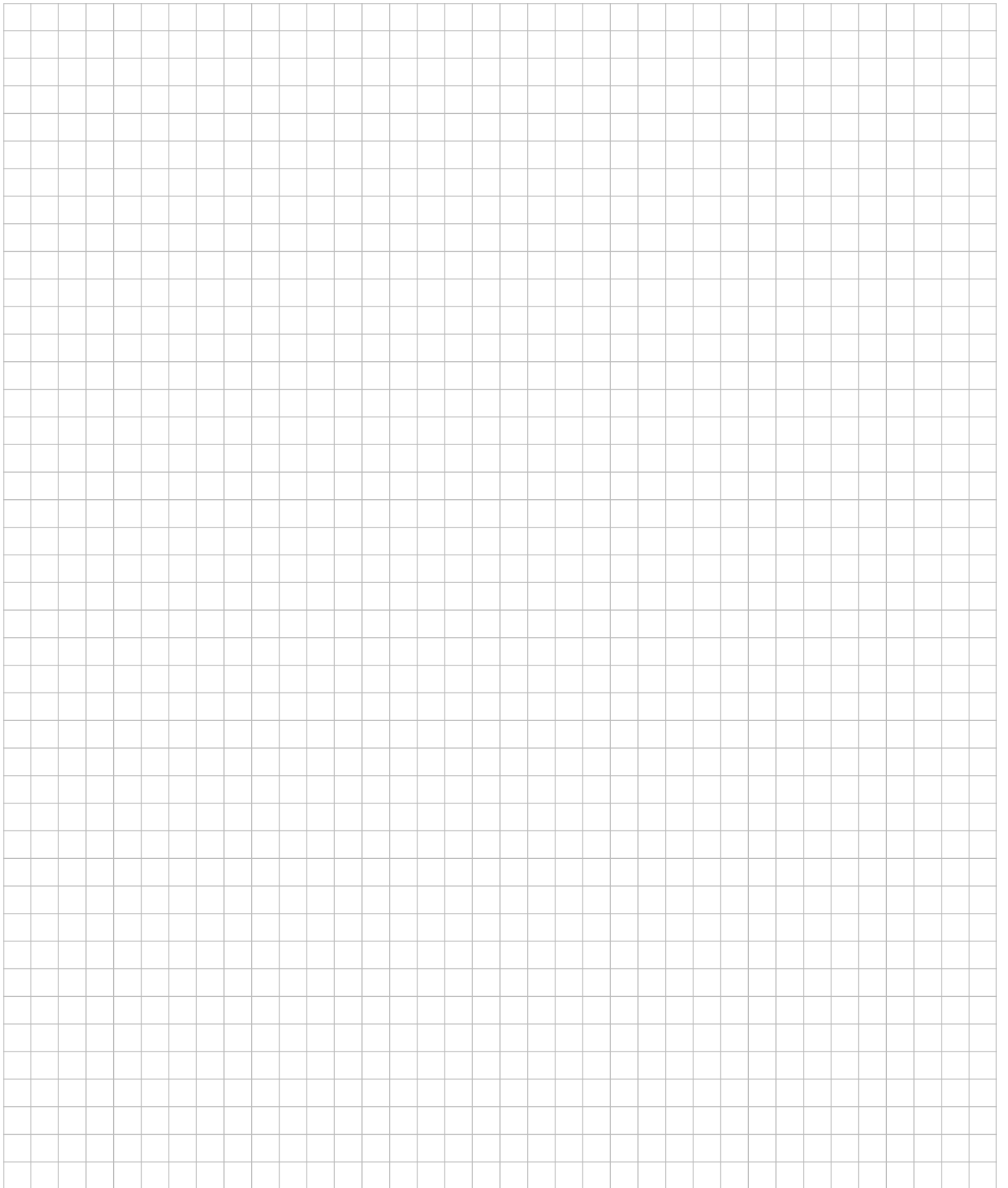






# Notes







## Merci d'avoir choisi un Système de montage K2.

Les systèmes K2 Systems sont rapides et faciles à installer. Nous espérons que ces instructions vous ont aidé. Si vous avez des suggestions, des questions ou des idées d'amélioration, n'hésitez pas à nous contacter. Toutes les coordonnées sont disponibles à l'adresse suivante

▶ [www.k2-systems.com/fr/contact](http://www.k2-systems.com/fr/contact)

▶ **Service-Hotline: +49 (0)7159 42059-0**

Notre application ALB ; peut être consultée à l'adresse suivante :  
[www.k2-systems.com](http://www.k2-systems.com)

K2 Systems GmbH

Industriestraße 18  
71272 Renningen  
Germany

+49 (0) 7159 - 42059 - 0  
[info@k2-systems.com](mailto:info@k2-systems.com)  
[www.k2-systems.com](http://www.k2-systems.com)